

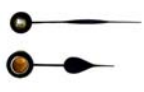
6. Aiguilles

Aiguilles en métal pour horloges françaises, anglaises et américaines. Aiguilles d'horloge publique, viroles et rondelles.

AIGUILLES (PENDULETTE - REVEIL) 30mm.

Acier bleuté. Avec goutte.


Prix à l'unité

	AIGUILLES POU PENDULETTE-REVEIL 30mm. Avec goutte. Le style peut varier. Carré de 1,5mm. 0977 003015	1+	€3.53
	Rond de 3mm.		

AIGUILLES (PENDULETTE - REVEIL) - NON COLLECTEES

Acier bleuté. Sans goutte.

Prix à l'unité

	AIGUILLES (PENDULETTE - REVEIL) 25mm. Sans goutte.	0348 002515	1+	€3.28
	AIGUILLES (PENDULETTE - REVEIL) 30mm. Sans goutte.	0348 003015	1+	€3.40

AIGUILLES POUR VIENNOISES

1		2		3		<p>Appelez Harvey pour Expédition de la commande le jour- même*</p> <p>* Conditions de vente s'appliquent</p>		<p>Appelez Harvey pour l'envoi et livraison gratuite*</p> <p>* Conditions de vente s'appliquent</p>	<p>Appelez HARVEY au no. 0800 915 348</p>
---	---	---	---	---	---	---	--	--	--


Prix à l'unité

1	AIGUILLES POUR VIENNOISES 65mm. Tiges rondes des heures de 4,5mm. Tiges carrées des minutes de 2mm. Longueur 65mm.	0448 006515	1+	€5.29
2	AIGUILLES POUR VIENNOISES SECONDES Aiguilles des secondes avec canon.	0448 000115	1+	€3.02
3	AIGUILLES POUR VIENNOISES 85mm. Tiges rondes des heures de 4,5mm. Tiges carrées des minutes de 2mm. Longueur 85mm.	0448 008515	1+	€5.66

AIGUILLES HORLOGE DE PARIS Trèfle

La longueur indiquée est celle de l'aiguille des minutes. Heure : goutte en laiton avec trou interne de 4,5mm. Minute : goutte en laiton avec trou carré de 1,9mm.

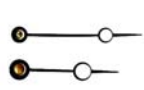
Prix à l'unité

	AIGUILLES HORLOGE DE PARIS poire 30mm.	0308 003015	1+	€2.83
	AIGUILLES HORLOGE DE PARIS poire 35mm.	0308 003515	1+	€3.02
	AIGUILLES HORLOGE DE PARIS poire 40mm.	0308 004015	1+	€2.95
	AIGUILLES HORLOGE DE PARIS poire 45mm.	0308 004515	1+	€3.28
	AIGUILLES HORLOGE DE PARIS poire 50mm.	0308 005015	1+	€3.08
	AIGUILLES HORLOGE DE PARIS poire 60mm.	0308 006015	1+	€3.14
	AIGUILLES HORLOGE DE PARIS poire 70mm.	0308 007015	1+	€3.59
	AIGUILLES HORLOGE DE PARIS Poire 40mm. DORE	0308 004018	1+	€4.91
	AIGUILLES HORLOGE DE PARIS Poire 50mm. DORE	0308 005018	1+	€4.91
AIGUILLES HORLOGE DE PARIS Poire 60mm. DORE	0308 006018	1+	€4.91	

AIGUILLES HORLOGE DE PARIS Breguet

La longueur indiquée est celle de l'aiguille des minutes. Heure : goutte en laiton avec trou interne de 4,5mm. Minute : goutte en laiton avec trou carré de 1,9mm.


Prix à l'unité

	AIGUILLES HORLOGE DE PARIS Breguet 28mm.	0309 002815	1+	€2.78
	AIGUILLES HORLOGE DE PARIS Breguet 35mm.	0309 003515	1+	€3.84
	AIGUILLES HORLOGE DE PARIS Breguet 40mm.	0309 004015	1+	€4.20
	AIGUILLES HORLOGE DE PARIS Breguet 45mm.	0309 004515	1+	€4.20
	AIGUILLES HORLOGE DE PARIS Breguet 50mm.	0309 005015	1+	€4.68
	AIGUILLES HORLOGE DE PARIS Breguet 60mm.	0309 006015	1+	€4.74

AIGUILLES HORLOGE DE PARIS Fleurs de Lys

La longueur indiquée est celle de l'aiguille des minutes. Heure : goutte en laiton avec trou interne de 4,5mm. Minute : goutte en laiton avec trou carré de 1,9mm.


Prix à l'unité

	AIGUILLES HORLOGE DE PARIS Fleurs de Lys 30mm.	0310 003015	1+	€3.14
	AIGUILLES HORLOGE DE PARIS Fleurs de Lys 35mm.	0310 003515	1+	€3.24
	AIGUILLES HORLOGE DE PARIS Fleurs de Lys 40mm.	0310 004015	1+	€3.08
	AIGUILLES HORLOGE DE PARIS Fleurs de Lys 50mm.	0310 005015	1+	€3.44
	AIGUILLES HORLOGE DE PARIS Fleurs de Lys 60mm.	0310 006015	1+	€3.59

AIGUILLES HORLOGE DE PARIS Louis XV

La longueur indiquée est celle de l'aiguille des minutes. Heure : goutte en laiton avec trou interne de 4,5mm. Minute : goutte en laiton avec trou carré de 1,9mm.

Prix à l'unité


	AIGUILLES HORLOGE DE PARIS 35mm. Louis XV	0786 003918	1+	€7.06
---	---	-------------	----	-------

6. Aiguilles

AIGUILLES HORLOGE DE PARIS Trèfle


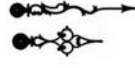




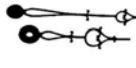

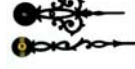


La longueur indiquée est celle de l'aiguille des minutes. Heure : goutte en laiton avec trou interne de 4,5mm. Minute : goutte en laiton avec trou carré de 1,9mm.

Prix à l'unité

	AIGUILLES HORLOGE DE PARIS Trèfle 30mm. BLEU	0311 003015	1+	€3.02
	AIGUILLES HORLOGE DE PARIS Trèfle 35mm. BLEU	0311 003515	1+	€3.28
	AIGUILLES HORLOGE DE PARIS Trèfle 40mm. BLEU	0311 004015	1+	€3.28
	AIGUILLES HORLOGE DE PARIS Trèfle 50mm. BLEU	0311 005015	1+	€3.59
	AIGUILLES HORLOGE DE PARIS Trèfle 60mm. BLEU	0311 006015	1+	€3.34
	AIGUILLES HORLOGE DE PARIS Trèfle 65mm. BLEU	0311 006515	1+	€4.28

AIGUILLES D' HORLOGE DE PARQUET

Aiguilles sinueuses pour horloges en grande série. Aiguilles des minutes 152mm. Paire d'aiguilles.


1		2		3		4		5		6		7	
8		9		10		M & P Fournisseurs clef des horlogers				Faites vos achats sur internet @ www.mp- france.com		Appelez Harvey 24h/24	

Prix à l'unité

1	AIGUILLES D' HORLOGE DE PARQUET, LAITON Aiguilles sinueuses pour horloges en grande série. Aiguilles des minutes 152mm.	0288 000218	1+	€4.03
2	AIGUILLES D' HORLOGE DE PARQUET, ACIER Aiguilles sinueuses pour horloges en grande série. Aiguilles des minutes 152mm.	0288 000202	1+	€3.65
3	AIGUILLES D' HORLOGE DE PARQUET, LAITON - SECONDES Aiguilles sinueuses pour horloges en grande série. Aiguilles des minutes 152mm. Aiguille des secondes appropriée. Avec canon. En laiton massif.	0289 000118	1+	€5.29
4	AIGUILLES D' HORLOGE DE PARQUET, ACIER - SECONDES Aiguilles sinueuses pour horloges en grande série. Aiguilles des minutes 152mm. Aiguille des secondes appropriée. Avec canon. Acier teinté en noir.	0289 000102	1+	€3.20
5	PAIRE D'AIGUILLES, PREMIERE QUALITE, HORLOGE DE PARQUET - ACIER Parfaitement découpées dans de l'acier de 20gr. (1,2mm.) Prêtes à limer et bleuir. Aiguille des minutes 127mm. Aiguille des heures 86mm. Vendues par paires.	0707 000114	1+	€31.37
6	AIGUILLE SECONDES, PREMIERE QUALITE, HORLOGE DE PARQUET - ACIER Parfaitement découpées dans de l'acier de 20gr. (1,2mm.) Prêtes à limer et bleuir. Aiguille des minutes 127mm. Aiguille des heures 86mm. Aiguilles des secondes sans canon.	0707 000214	1+	€9.95
7	PAIRE D'AIGUILLES, PREMIERE QUALITE, HORLOGE DE PARQUET - LAITON Découpées dans du laiton et estampées. Aiguille des minutes 152mm.	0763 000218	1+	€49.64
8	AIGUILLE SECONDES, PREMIERE QUALITE, HORLOGE DE PARQUET - LAITON Découpées dans du laiton et estampées.	0763 000118	1+	€23.81
9	AIGUILLES NOIRES EN LAITON POUR PENDULE DE PARQUET	1430 010002	1+	€12.53
10	AIGUILLES NOIRES FACONNEES EN LAITON Aiguille des heures 120mm. Aiguille des minutes 86mm.	1431 012002	1+	€13.10


AIGUILLES POUR HORLOGE ZAANDAM - LAITON

Prix à l'unité

	AIGUILLES POUR HORLOGE ZAANDAM - LAITON Aiguille moulée en laiton. Aiguille des minutes : 60mm. Aiguille des heures : 40mm. L'aiguille des heures a gravé sur la surface chiffres 1 à 12.	1169 000118	1+	€10.01
---	---	-------------	----	--------

AIGUILLES POUR HORLOGE NAPOLEON


Prix à l'unité

	AIGUILLES POUR HORLOGE NAPOLEON Aiguilles en acier noires pour mouvements Napoléon. Paire d'aiguilles solide. Longueur 69mm. Surface légèrement bombée. Heure ronde standard 4,5mm. Canon carré minute 2mm.	0790 006902	1+	€6.17
---	---	-------------	----	-------

AIGUILLES HORLOGES D'ECOLE ANGLAISE - ACIER

Aiguilles de bonne qualité en acier, sans gouttes, peintes en noir. Trou de guidage. 146mm du centre à la pointe. Type standard pour cadrans de 350mm.


Prix à l'unité

	AIGUILLES HORLOGES D'ECOLE ANGLAISE - ACIER. 305mm. Type standard pour cadrans de 350mm. 146mm du centre à la pointe.	0320 001215	1+	€4.54
			3+	€3.40
			Paquet de 10	€3.18
	AIGUILLES HORLOGES D'ECOLE ANGLAISE - ACIER. 90mm. Type effilé	0320 009015	1+	€4.79
	AIGUILLES HORLOGES D'ECOLE ANGLAISE - ACIER. 110mm. Type effilé	0320 011015	1+	€4.91
	AIGUILLES HORLOGES D'ECOLE ANGLAISE - ACIER. 123mm. Type effilé	0320 012315	1+	€5.16
AIGUILLES HORLOGES D'ECOLE ANGLAISE - ACIER. 130mm. Type effilé	0320 013015	1+	€5.41	
AIGUILLES HORLOGES D'ECOLE ANGLAISE - ACIER. 140mm. Type effilé	0320 014015	1+	€5.66	

AIGUILLES HORLOGE FORET NOIRE

Laiton coulé. La dimension indiquée est la Longueur du centre à la pointe.

Prix à l'unité


	AIGUILLES HORLOGE FORET NOIRE 82mm.	0601 008215	1+	€9.89
	AIGUILLES HORLOGE FORET NOIRE 110mm.	0601 011015	1+	€17.57
	AIGUILLES HORLOGE FORET NOIRE 125mm.	0601 012515	1+	€12.41

6. Aiguilles

AIGUILLES POUR COUCOUS

Plastique blanc.


Prix à l'unité

	AIGUILLES POUR COUCOUS assortiment A, 8 paires.	0409 284815	1+	€8.64
---	--	--------------------	-----------	--------------

AIGUILLES ALLEMANDES

Longueur de l'aiguille des minutes 70mm


Prix à l'unité

	AIGUILLE ALLEMANDE EN LAITON	0400 000118	1+	€5.62
---	-------------------------------------	--------------------	-----------	--------------

	AIGUILLE ALLEMANDE, NOIRE En acier.	0400 000102	1+	€5.62
---	--	--------------------	-----------	--------------


AIGUILLES POUR O.G.

Prix à l'unité

	AIGUILLES POUR O.G. Aiguille des heures avec canon. 89mm du centre à la pointe. Convient à des cadrans de 178 à 190mm.	0220 070015	1+	€7.40
---	---	--------------------	-----------	--------------

AIGUILLES SETH THOMAS


Prix à l'unité

	AIGUILLES SETH THOMAS S & T font partie des aiguilles. Aiguille des heures avec canon avec trou carré pour les minutes. Convient à des cadrans de 127mm. 67mm du centre à l'extrémité.	0471 000515	1+	€7.31
--	---	--------------------	-----------	--------------

AIGUILLES CALENDRIER USA

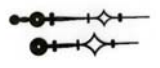
Dimension du centre à la pointe.

Prix à l'unité

	AIGUILLES CALENDRIER USA 64mm. SANS CANON	0521 025015	1+	€4.03
	AIGUILLES CALENDRIER USA 114mm. SANS CANON	0521 004515	1+	€4.03

AIGUILLES TERRY

Prix à l'unité

	AIGUILLES TERRY Aiguilles sans canon, typiques des horloges "Terry". 114mm du centre à l'extrémité. Convient aux circuits de 229mm.	0470 001115	1+	€9.07
---	--	--------------------	-----------	--------------

AIGUILLES CROIX DE MALTE


Finition noire. La taille indiquée est celle du diamètre du tour d'heures. Les styles varient selon leur disponibilité.

Prix à l'unité

	AIGUILLES CROIX DE MALTE 102mm.	0429 000415	1+	€4.15
	AIGUILLES CROIX DE MALTE 127mm.	0429 000515	1+	€4.40
	AIGUILLES CROIX DE MALTE 178mm.	0429 000715	1+	€3.90
	AIGUILLES CROIX DE MALTE 229mm.	0429 000915	1+	€4.15
	AIGUILLES CROIX DE MALTE 279mm.	0429 001115	1+	€4.91

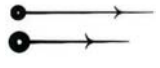
AIGUILLES POUR 'REGULATEUR A'

Prix à l'unité

	AIGUILLES POUR 'REGULATEUR A' Copie des aiguilles pour régulateur "Ansonia" Convient à un tour d'heure de 280mm. Style années 1880.	0655 001115	1+	€6.80
---	--	--------------------	-----------	--------------

AIGUILLES BANJO


Prix à l'unité

	AIGUILLES BANJO Aiguille des heures avec canon. Convient à un tour d'heure de 178mm.	0428 000115	1+	€12.72
---	---	--------------------	-----------	---------------

6. Aiguilles

AIGUILLE DES SECONDES - REGULATEUR USA


Prix à l'unité

	AIGUILLE DES SECONDES - REGULATEUR USA Avec canon.	0469 021215	1+	€4.85
---	--	-------------	----	-------

GRANDES AIGUILLES POIRE EN ACIER






Une série d'aiguilles en acier pour horloges publiques sous verre. 1mm d'épaisseur. Pas de trou de guidage. Afin d'éviter la rouille, ne pas mettre à l'air libre. Dans ce cas utiliser nos aiguilles en cuivre ou aluminium. La longueur est celle du centre à la pointe.

Prix à l'unité

	GRANDES AIGUILLES POIRE EN ACIER 155mm. Longueur de la queue 60mm.	0990 001215	1+	€17.64
	GRANDES AIGUILLES POIRE EN ACIER 185mm. Longueur de la queue 70mm.	0990 001415	1+	€23.94
	GRANDES AIGUILLES POIRE EN ACIER 210mm. Longueur de la queue 77mm.	0990 001615	1+	€27.72
	GRANDES AIGUILLES POIRE EN ACIER 238mm. Longueur de la queue 87mm.	0990 001815	1+	€29.60
	GRANDES AIGUILLES POIRE EN ACIER 257mm. Longueur de la queue 97mm.	0990 002015	1+	€32.76
	GRANDES AIGUILLES POIRE EN ACIER 298mm. Longueur de la queue 110mm.	0990 002415	1+	€34.64
	GRANDES AIGUILLES POIRE EN ACIER 385mm. Longueur de la queue 145mm.	0990 003015	1+	€37.80
	GRANDES AIGUILLES POIRE EN ACIER 465mm. Longueur de la queue 177mm.	0990 003615	1+	€37.80

AIGUILLES DE COMTOISE ET MORBIER

Taillées dans du laiton massif de 8/10mm. Centre pointé. Bonne qualité. Disponibles polies ou en finition antique.

1 	2 	3 	Appelez Harvey notre numéro de commandes automatiques		Appelez Harvey pour Expédition de la commande le jour-même* * Conditions de vente s'appliquent	
---	---	---	---	--	--	---


Prix à l'unité

1	AIGUILLES DE COMTOISE ET MORBIER 116mm. POLIES Style Ap Polies. Longueur de l'aiguille des minutes 116mm. Surface plane.	1074 011618	1+	€11.21
			2+	€10.09
2	AIGUILLES DE COMTOISE ET MORBIER 116mm. ANTIQUES Style Aa Longueur de l'aiguille des minutes 116mm. Surface plane.	1074 216015	1+	€11.84
			2+	€10.66
3	AIGUILLES DE COMTOISE ET MORBIER 110mm. ESTAMPEES - POLIES Style Bp Polies. Longueur de l'aiguille des minutes 110mm. Surface estampée.	1074 011018	1+	€12.47
			2+	€11.22

AIGUILLES DE COMTOISE ET MORBIER

Taillées dans du laiton massif de 8/10mm. Centre pointés. Bonne qualité. Disponibles polies ou en finition antique.



Prix à l'unité

	AIGUILLES DE COMTOISE ET MORBIER 116mm. POLIES Style Cp Surface plane.	1119 116018	1+	€10.58
			2+	€9.52
	AIGUILLES DE COMTOISE ET MORBIER 116mm. ANTIQUES Style Ca Surface plane.	1119 011615	1+	€11.84
			2+	€10.66

AIGUILLES DE COMTOISE ET MORBIER

Taillées dans du laiton massif de 8/10mm. Centre pointés. Bonne qualité. Disponibles polies ou en finition antique.


Prix à l'unité

	AIGUILLES DE COMTOISE ET MORBIER 116mm. ESTAMPEES - POLIES Style Ep Minute : 116mm, Heure : 80mm. Tamponnées.	1099 116018	1+	€11.84
			2+	€10.66
	AIGUILLES DE COMTOISE ET MORBIER 116mm. ESTAMPEES - ANTIQUES Style Ea Minute 116mm, Heure 80mm. Tamponnées.	1099 116015	1+	€12.47
			2+	€11.22

AIGUILLES DE COMTOISE ET MORBIER

Taillées dans du laiton massif de 8/10mm. Centre pointés. Bonne qualité. Disponibles polies ou en finition antique.

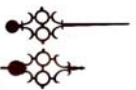
Prix à l'unité

	AIGUILLES DE COMTOISE ET MORBIER 116mm. POLIES Style Dp	1120 116018	1+	€10.96
			2+	€9.86
	AIGUILLES DE COMTOISE ET MORBIER 116mm. ANTIQUES Style Da	1120 011615	1+	€11.84
			2+	€10.66
	AIGUILLES DE COMTOISE ET MORBIER 105mm. ANTIQUES - Style Fa	1121 010515	1+	€11.84
			2+	€10.66
	AIGUILLES DE COMTOISE ET MORBIER 105mm. POLIES - Style Fp	1121 105018	1+	€10.58
			2+	€9.52
	AIGUILLES DE COMTOISE ET MORBIER 105mm. ANTIQUES - Style Ga	1122 010515	1+	€11.84
			2+	€10.66
	AIGUILLES DE COMTOISE ET MORBIER 105mm. POLIES - Style Gp	1122 105018	1+	€10.58
			2+	€9.52

AIGUILLES REALISEES MAIN POUR COMTOISE AU COQ

Aiguilles pour horloges murales "Cockerel Morbier" en acier. Très bonne qualité. Faites à la main (cadrans biconvexes). Aiguilles prêtes à être brossées et peintes.

Prix à l'unité

	AIGUILLES REALISEES MAIN POUR COMTOISE AU COQ 145mm. SIMPLE	1137 000115	1+	€40.94
			2+	€36.85
	AIGUILLES REALISEES MAIN POUR COMTOISE AU COQ 145mm. ROUILLE	1137 100118	1+	€39.00
			2+	€35.10
	AIGUILLES REALISEES MAIN POUR COMTOISE AU COQ 135mm. SIMPLE	1138 000215	1+	€40.94
			2+	€36.85
	AIGUILLES REALISEES MAIN POUR COMTOISE AU COQ 135mm. ROUILLE	1138 200218	1+	€40.94
			2+	€36.85
	AIGUILLES REALISEES MAIN POUR COMTOISE AU COQ 135mm. SIMPLE	1139 000315	1+	€43.46
			2+	€39.11
	AIGUILLES REALISEES MAIN POUR COMTOISE AU COQ 135mm. ROUILLE	1139 300318	1+	€40.94
			2+	€36.85

6. Aiguilles

	AIGUILLES REALISEES MAIN POUR COMTOISE AU COQ 145mm. SIMPLE	1140 000415	1+	€39.00
			2+	€35.10
	AIGUILLES REALISEES MAIN POUR COMTOISE AU COQ 145mm. ROUILLE	1140 400418	1+	€40.94
			2+	€36.85
	AIGUILLES REALISEES MAIN POUR COMTOISE AU COQ 135mm. SIMPLE	1141 000515	1+	€40.94
			2+	€36.85
	AIGUILLES REALISEES MAIN POUR COMTOISE AU COQ 135mm. ROUILLE	1141 500518	1+	€40.94
			2+	€36.85

AIGUILLES D'HORLOGES PUBLIQUES CUIVRE

Aiguilles en cuivre sans goutte, pour l'extérieur. Besoin éventuel d'un contre balancier. Longueur indiquée du centre à la pointe des aiguilles des minutes 345mm. Doivent être renforcées.

Prix à l'unité

	AIGUILLES D'HORLOGES PUBLIQUES CUIVRE 135mm. Convient à notre cadran 1'.	1017 013503	1+	€35.90
	AIGUILLES D'HORLOGES PUBLIQUES CUIVRE 200mm. Convient à notre cadran 1'6".	1017 020003	1+	€43.46
	AIGUILLES D'HORLOGES PUBLIQUES CUIVRE 260mm. Convient à notre cadran 2'.	1017 026003	1+	€56.06
	AIGUILLES D'HORLOGES PUBLIQUES CUIVRE 375mm. Convient à notre cadran 2'6".	1017 037503	1+	€80.00
	AIGUILLES D'HORLOGES PUBLIQUES CUIVRE 410mm. Convient à notre cadran 3'.	1017 041003	1+	€96.38

POSE DE GOUTTES ET EQUILIBRAGE

Coût additionnel encouru pour pose de gouttes et équilibrage des séries 1017.

Prix à l'unité

	POSE DE GOUTTES ET EQUILIBRAGE 135mm.	1018 013515	1+	€40.94
	POSE DE GOUTTES ET EQUILIBRAGE 200mm.	1018 020015	1+	€40.94
	POSE DE GOUTTES ET EQUILIBRAGE 260mm.	1018 026015	1+	€40.94
	POSE DE GOUTTES ET EQUILIBRAGE 345mm.	1018 034515	1+	€51.02
	POSE DE GOUTTES ET EQUILIBRAGE 375mm.	1018 037515	1+	€51.02
	POSE DE GOUTTES ET EQUILIBRAGE 410mm.	1018 041015	1+	€63.59
	POSE DE GOUTTES ET EQUILIBRAGE 530mm.	1018 053015	1+	€98.90
	POSE DE GOUTTES ET EQUILIBRAGE 670mm.	1018 067015	1+	€111.50
	POSE DE GOUTTES ET EQUILIBRAGE 815mm.	1018 081515	1+	€124.10
POSE DE GOUTTES ET EQUILIBRAGE 1095mm.	1018 109515	1+	€124.10	

AIGUILLES EN ACIER INOXYDABLE POUR HORLOGES PUBLIQUES

Pour usage extérieur. Contre balancement peut être nécessaire, selon le mouvement. Longueur indiquée du centre à la pointe des aiguilles des minutes.

Prix à l'unité

	AIGUILLES EN ACIER INOXYDABLE POUR HORLOGES PUBLIQUES 200mm. Convient au cadran 480mm.	1187 020019	1+	€43.46
	AIGUILLES EN ACIER INOXYDABLE POUR HORLOGES PUBLIQUES 260mm. Convient au cadran 595mm.	1187 026019	1+	€56.06
	AIGUILLES EN ACIER INOXYDABLE POUR HORLOGES PUBLIQUES 375mm. Convient au cadran 820mm.	1187 037519	1+	€76.20
	AIGUILLES EN ACIER INOXYDABLE POUR HORLOGES PUBLIQUES 410mm. Convient au cadran 945mm.	1187 041019	1+	€96.38
	AIGUILLES EN ACIER INOXYDABLE POUR HORLOGES PUBLIQUES 530mm. Convient au cadran 1210mm.	1187 053019	1+	€118.20
	AIGUILLES EN ACIER INOXYDABLE POUR HORLOGES PUBLIQUES 670mm. Convient au cadran 1500mm.	1187 067019	1+	€187.10
	AIGUILLES EN ACIER INOXYDABLE POUR HORLOGES PUBLIQUES 815mm. Convient au cadran 1830mm.	1187 081519	1+	€231.00
	AIGUILLES EN ACIER INOXYDABLE POUR HORLOGES PUBLIQUES 1095mm. Convient au cadran 2440mm.	1187 109519	1+	€343.20

Prix à l'unité

	AIGUILLES D'HORLOGE USA STYLE A 89mm.	0217 031215	1+	€6.48
	AIGUILLES D'HORLOGE USA STYLE A 121mm.	0217 043415	1+	€6.61

AIGUILLES POUR HORLOGES AMERICAINES - STYLE B

Les aiguilles des heures sont bouchonnées. Celles des minutes sont fournies avec un petit trou oblong - facilement ajustable en carré. La longueur donnée est celle qui convient à leur cadran.

Prix à l'unité

	AIGUILLES D'HORLOGE USA STYLE B 70mm.	0218 023415	1+	€6.48
	AIGUILLES D'HORLOGE USA STYLE B 89mm.	0218 031215	1+	€6.55

AIGUILLES POUR HORLOGES AMERICAINES - STYLE C

Les aiguilles des heures sont bouchonnées. Celles des minutes sont fournies avec un petit trou oblong - facilement ajustable en carré. La longueur donnée est celle qui convient à leur cadran.

Prix à l'unité


	AIGUILLES D'HORLOGE USA STYLE C 127mm.	0219 050015	1+	€6.08
--	--	-------------	----	-------

6. Aiguilles

AIGUILLES POUR HORLOGES AMERICAINES - STYLE D

Les aiguilles des heures sont bouchonnées. Celles des minutes sont fournies avec un petit trou oblong - facilement ajustable en carré. La longueur donnée est celle qui convient à leur cadran.


Prix à l'unité

	AIGUILLES D'HORLOGE USA STYLE D 127mm.	0430 000515	1+	€6.80

AIGUILLES POUR HORLOGES AMERICAINES - STYLE E

La longueur donnée est celle qui convient à leur cadran.


Prix à l'unité

	AIGUILLES HORLOGE AMERICAINE TYPE 'E' 76mm.	1427 030015	1+	€6.11
	AIGUILLES HORLOGE AMERICAINE TYPE 'E' 89mm.	1427 031215	1+	€6.17
	AIGUILLES HORLOGE AMERICAINE TYPE 'E' 102mm.	1427 040015	1+	€6.23
	AIGUILLES HORLOGE AMERICAINE TYPE 'E' 114mm.	1427 041215	1+	€6.30
	AIGUILLES HORLOGE AMERICAINE TYPE 'E' 127mm.	1427 050015	1+	€6.36
	AIGUILLES HORLOGE AMERICAINE TYPE 'E' 178mm.	1427 070015	1+	€6.61

AIGUILLES POUR HORLOGES AMERICAINES - CALENDRIER

La longueur donnée est celle qui convient à leur cadran. Dimensions données: du centre à l'extrémité.

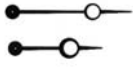
Prix à l'unité

	AIGUILLES CALENDRIER USA 114mm. AVEC CANON	0522 004515	1+	€4.79
---	---	--------------------	----	--------------

AIGUILLES POUR HORLOGES AMERICAINES - LUNE

La longueur donnée est celle qui convient à leur cadran. En acier. Convient à la taille des tours de minutes donnée. Trou des aiguilles des minutes oblong.


Prix à l'unité

	AIGUILLES BREGUET STYLE AMERICAIN 127mm.	0568 050015	1+	€6.55
	AIGUILLES BREGUET STYLE AMERICAIN 203mm.	0568 080015	1+	€6.61
	AIGUILLES BREGUET STYLE AMERICAIN 279mm.	0568 110015	1+	€7.31

AIGUILLES POUR HORLOGES EN QUARTZ - BATON

Pour toute horloge avec goutte d'heures standard de 5mm et mortaise des minutes de 2,8 x 3,5mm. Longueur indiquée = aiguille de minutes.


Prix à l'unité

	AIGUILLES D'HORLOGES A QUARTZ, BATON 52mm. LAITON.	0473 005218	1+ 10+	€1.44 €1.01
	AIGUILLES D'HORLOGES A QUARTZ, BATON 100mm. LAITON	0473 010018	1+ 10+	€1.44 €1.01
	AIGUILLES D'HORLOGES A QUARTZ, BATON 100mm. ACIER	0473 010002	1+ 10+	€1.32 €0.92
	AIGUILLES D'HORLOGES A QUARTZ NOIRES 200mm.	0474 020015	1+	€8.28
	AIGUILLES D'HORLOGES A QUARTZ NOIRES 225mm.	0474 022515	1+ 3+ Paquet de 10 Paquet de 100	€8.28 €7.45 €6.21 €4.14

AIGUILLES POUR HORLOGES EN QUARTZ - SERPENTINE

Pour toute horloge avec goutte d'heures standard de 5mm et mortaise des minutes de 2,8 x 3,5mm.


Prix à l'unité

	AIGUILLES D'HEURES A QUARTZ, SINUEUSE, 49mm. LAITON	0474 004918	1+ 10+	€1.19 €0.83
	AIGUILLES D'HEURES A QUARTZ, SINUEUSE, 62mm. LAITON	0474 006218	1+ 10+	€1.19 €0.83
	AIGUILLES D'HEURES A QUARTZ, SINUEUSE, 62mm. ACIER	0474 006202	1+ 10+	€1.07 €0.75
	AIGUILLES D'HEURES A QUARTZ, SINUEUSE, 70mm. LAITON	0474 007018	1+ 10+	€1.44 €1.01
	AIGUILLES D'HEURES A QUARTZ, SINUEUSE, 70mm. ACIER	0474 007002	1+ 10+	€1.13 €0.79
	AIGUILLES D'HEURES A QUARTZ, SINUEUSE, 76mm. LAITON	0474 007618	1+ 10+	€1.44 €1.01
	AIGUILLES D'HEURES A QUARTZ, SINUEUSE, 76mm. ACIER	0474 007602	1+ 10+	€1.32 €0.92

AIGUILLES POUR HORLOGES EN QUARTZ - FLEUR DE LYS

Pour toute horloge avec goutte d'heures standard de 5mm et mortaise des minutes de 2,8mm x 3,5mm.

Prix à l'unité

	AIGUILLES D'HEURES A QUARTZ, FLEUR DE LYS 42mm. ACIER	0474 004202	1+ 10+	€3.08 €2.16
	AIGUILLES D'HEURES A QUARTZ, FLEUR DE LYS 42mm. LAITON	0474 004218	1+ 10+	€1.44 €1.01

LIGNE TELEPHONIQUE AUTOMATISEE

La plupart des commandes sont envoyées le jour même lorsqu'elles sont placées par le biais de notre ligne automatique.

0800 915 348

Veillez nous contacter au **04 90 65 15 42** pour votre numéro de client et code secret.

*Appelez avant 16h la semaine pour un envoi le même jour. **L'envoi gratuit s'applique uniquement à la France et exclut les pièces lourdes. Offres non-cumulatives avec d'autres offres proposées.

6. Aiguilles

AIGUILLES POUR HORLOGES EN QUARTZ - PIQUE

Pour toute horloge avec goutte d'heures standard de 5mm et mortaise des minutes de 2,8mm x 3,5mm.


Prix à l'unité

	AIGUILLES D'HEURES A QUARTZ, POIRE 55mm. ACIER	0474 005515	1+	€0.94
			10+	€0.66
	AIGUILLES D'HEURES A QUARTZ, POIRE 73mm. ACIER	0474 007315	1+	€1.07
			10+	€0.75
	AIGUILLES D'HEURES A QUARTZ, POIRE 82mm. ACIER	0474 008215	1+	€1.13
			10+	€0.79
	AIGUILLES D'HEURES A QUARTZ, POIRE 105mm. ACIER	0474 010515	1+	€1.38
		10+	€0.97	
AIGUILLES D'HORLOGES A QUARTZ, POIRE 127mm. ACIER	0474 012715	1+	€1.32	
		10+	€0.92	
AIGUILLES D'HORLOGES A QUARTZ, POIRE 177mm. ACIER	0474 017715	1+	€2.14	
		10+	€1.50	
AIGUILLES POUR HORLOGES A QUARTZ - PIQUE, noire, poire 195mm	0474 019515	1+	€8.28	

AIGUILLES POUR HORLOGES EN QUARTZ - DEUXIEME MAIN

Pour toute horloge avec goutte d'heures standard de 5mm et mortaise des minutes de 2,8mm x 3,5mm.

Prix à l'unité

	AIGUILLE DES SECONDES 90mm. ROUGE AVEC QUEUE	0475 009018	1+	€1.16
	AIGUILLES DE SECONDES A QUARTZ 52mm. ACIER En métal.	0475 005202	1+	€0.88
			10+	€0.62
	AIGUILLES DE SECONDES A QUARTZ 52mm. DORE En métal.	0475 005212	1+	€1.13
			10+	€0.79
AIGUILLES DE SECONDES A QUARTZ 52mm. ROUGE En métal.	0475 007018	1+	€0.88	
		10+	€0.62	

AIGUILLES POUR HORLOGES EN QUARTZ - PLASTIQUE

Pour toute horloge avec goutte d'heures standard de 5mm et mortaise des minutes de 2,8mm x 3,5mm.


Prix à l'unité

	AIGUILLES MINUTES PLASTIQUE A QUARTZ NOIR 80mm. 10 PAIRES.	0474 000102	1+	€3.71
			2+	€3.34
	AIGUILLES MINUTES PLASTIQUE A QUARTZ ROUGE 80mm. 10 PAIRES	0474 000118	1+	€3.71
			2+	€3.34
	AIGUILLES MINUTES PLASTIQUE A QUARTZ BLEU 80mm. 10 PAIRES	0474 000121	1+	€3.71
			2+	€3.34
	AIGUILLES MINUTES PLASTIQUE A QUARTZ BLANC 80mm. 10 PAIRES	0474 000123	1+	€3.71
		2+	€3.34	
AIGUILLES MINUTES PLASTIQUE A QUARTZ JAUNE 80mm. 10 PAIRES	0474 000125	1+	€3.71	
		2+	€3.34	
AIGUILLES SECONDES PLASTIQUE A QUARTZ ROUGE 65mm. 10 PAIRES	0475 000118	1+	€2.45	
		2+	€2.20	

CANON A AIGUILLE EN LAITON


Tube en laiton idéal pour un tuyau d'aiguilles sur l'aiguille des secondes. Paquet de 5. Chaque longueur est de 80mm.

Prix à l'unité

	CANON A AIGUILLE EN LAITON 5 PIECES Diamètre extérieur 2mm. Diamètre 55mm.	1445 020015	1+	€9.32
	CANON A AIGUILLE EN LAITON 5 PIECES Diamètre extérieur 2,50mm. Diamètre 0,65mm.	1445 025015	1+	€9.83
	CANON A AIGUILLE EN LAITON 5 PIECES Diamètre extérieur 3mm. Diamètre 1mm.	1445 030015	1+	€11.09

ASSORTIMENT D'ECROUS


Prix à l'unité

	ASSORTIMENT D'ECROUS Pour horloge américaines et coucous. Assortiment de 12 par paquet.	0223 001215	1+	€6.74
---	---	-------------	----	-------

RONDELLE EN LAITON TOURNE

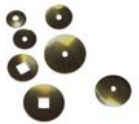
Pour horloges de parquet et Fusées.

Prix à l'unité

	RONDELLE EN LAITON TOURNE 9,5mm.	0290 095015	1+	€0.47	
			5+	€0.38	
			Paquet de 10	€0.33	
		Paquet de 100	€0.19		
	RONDELLE EN LAITON TOURNE 11mm.	0290 110015	1+	€0.47	
			5+	€0.38	
			Paquet de 10	€0.33	
		Paquet de 100	€0.19		
	RONDELLE EN LAITON TOURNE 13mm.	0290 130015	1+	€0.47	
5+			€0.38		
Paquet de 10			€0.33		
	Paquet de 100	€0.19			

RONDELLES POUR HORLOGES AMERICAINES

Prix à l'unité

	RONDELLES POUR HORLOGES AMERICAINES Laiton embouti épais. Assortiment de 30 rondelles avec trous ronds et carrés.	1000 003015	1+	€3.71
---	---	-------------	----	-------

LIGNE TELEPHONIQUE AUTOMATISEE

La plupart des commandes sont envoyées le jour même lorsqu'elles sont placées par le biais de notre ligne automatique.

0800 915 348

Veuillez nous contacter au **04 90 65 15 42** pour votre numéro de client et code secret.


*Appelez avant 16h la semaine pour un envoi le même jour. **L'envoi gratuit s'applique uniquement à la France et exclut les pièces lourdes. Offres non-cumulatives avec d'autres offres proposées.

6. Aiguilles

ASSORTIMENT DE RONDELLES EMBOUTIES


Pour horloges françaises & allemandes. 12 tailles assorties avec trous carrés et ronds.

Prix à l'unité

	ASSORTIMENT DE RONDELLES EMBOUTIES EN ACIER BLEU	0341 014421	1+	€22.68
	ASSORTIMENT DE RONDELLES EMBOUTIES EN LAITON	0341 014418	1+	€13.19


ASSORTIMENT DE GOUTTES

Prix à l'unité

	ASSORTIMENT DE GOUTTES Pour fixer les aiguilles sans gouttes ou anciennes, aux mouvements. Ronds et carrés.	0484 005815	1+	€13.73
---	---	-------------	----	--------



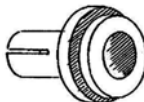

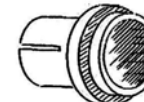
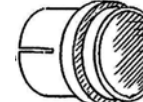
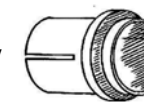
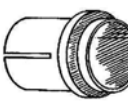
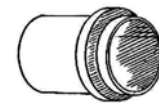
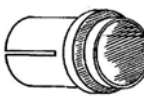

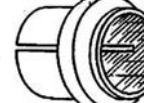
GOUTTES D'AIGUILLES AMERICAINES

Prix à l'unité

	GOUTTES D'AIGUILLES AMERICAINES Gouttes en laiton mince, comme celles des heures des pendules américaines. Trou de 6mm dans l'aiguille. Paquets de 5.	0945 000515	1+	€3.53
---	---	-------------	----	-------

GOUTTES D'AIGUILLES TOURNEES

Veuillez consulter l'annexe du catalogue pour les tailles réelles.

1 	2 	3 	4 	5 	6 	7 
8 	9 	10 	11 	12 	<p>Appelez Harvey pour l'envoi et livraison gratuite* * Conditions de vente s'appliquent</p> <p>Appelez HARVEY au no. 0800 915 348</p>	

Prix à l'unité

1	GOUTTES D'AIGUILLES TOURNEES 2,0mm. CARRE Vendues en paquet de 5. La taille indiquée est le diamètre en mm de la tige.	0949 002015	1+	€4.10
2	GOUTTES D'AIGUILLES TOURNEES 2,5mm. CARRE Vendues en paquet de 5. La taille indiquée est le diamètre en mm de la tige.	0949 002515	1+	€4.10
3	GOUTTES D'AIGUILLES TOURNEES 3,0mm. ROND Vendues en paquet de 5. La taille indiquée est le diamètre en mm de la tige.	0948 003015	1+	€4.10
4	GOUTTES D'AIGUILLES TOURNEES 3,5mm. ROND Vendues en paquet de 5. La taille indiquée est le diamètre en mm de la tige.	0948 003515	1+	€4.10
5	GOUTTES D'AIGUILLES TOURNEES 4,0mm. ROND Vendues en paquet de 5. La taille indiquée est le diamètre en mm de la tige.	0948 004015	1+	€4.10
6	GOUTTES D'AIGUILLES TOURNEES 4,5mm. ROND Vendues en paquet de 5. La taille indiquée est le diamètre en mm de la tige.	0948 004515	1+	€4.10
7	GOUTTES D'AIGUILLES TOURNEES 5,0mm. ROND Vendues en paquet de 5. La taille indiquée est le diamètre en mm de la tige.	0948 005015	1+	€4.10
8	GOUTTES D'AIGUILLES TOURNEES 5,5mm. ROND Vendues en paquet de 5. La taille indiquée est le diamètre en mm de la tige.	0948 005515	1+	€4.10
9	GOUTTES D'AIGUILLES TOURNEES 6,0mm. ROND Vendues en paquet de 5. La taille indiquée est le diamètre en mm de la tige.	0948 006015	1+	€4.10
10	GOUTTES D'AIGUILLES TOURNEES 6,5mm. ROND Vendues en paquet de 5. La taille indiquée est le diamètre en mm de la tige.	0948 006515	1+	€4.10
11	GOUTTES D'AIGUILLES TOURNEES 3 x 4 OVAL Vendues en paquet de 10. Pour aiguilles de minutes à contre balancier.	0950 000115	1+	€4.10
12	GOUTTES D'AIGUILLES TOURNEES 5mm. QUARTZ Gouttes rondes, en paquet de 5. La taille indiquée est le diamètre en mm de la tige. Pour mouvements à contre balancier.	0950 005015	1+	€3.49

LIGNE TELEPHONIQUE AUTOMATISEE

La plupart des commandes sont envoyées le jour même lorsqu'elles sont placées par le biais de notre ligne automatique.

0800 915 348

Veuillez nous contacter au **04 90 65 15 42** pour votre numéro de client et code secret.

*Appelez avant 16h la semaine pour un envoi le même jour. **L'envoi gratuit s'applique uniquement à la France et exclut les pièces lourdes. Offres non-cumulatives avec d'autres offres proposées.